

Z4系列直流电动机

Z4 Series DC Motors



机座号：100~450 功率：1.5~600kW
工作制：S1 绝缘等级：F级
额定电压：160V、440V 励磁方式：他励
额定转速：3000、1500、1000、750、600、500、400、300、
200r/min

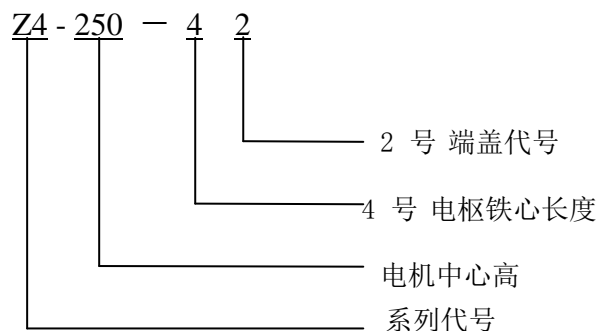
适用于：各类机械传动，如冶金、机床、造纸、印刷、纺织、印染、水泥、塑机等各行业。

特点：稳定、良好的调速性能，可实现降低电枢电压恒转矩向下调速或减小励磁电流恒功率向上调速，调速范围宽，高、低转速比可达1:200；体积小、重量轻；输出功率大，过载能力强。

使用条件：

1. 海拔不超过1000m。环境温度不超过+40℃；
2. 工作环境不应有酸性、碱性或其他对绝缘有腐蚀作用的气体。
3. 电动机由静止整流电源供电，也可用直流发电机供电。
4. 标准励磁电压180V，允许强行励磁，强励电压不超过500V。

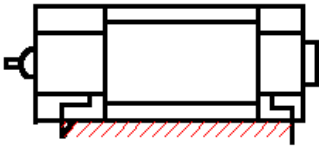
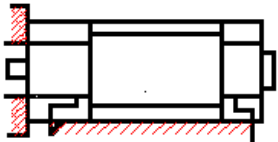
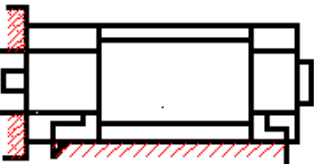
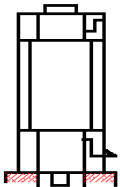
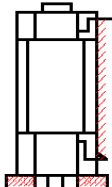
电机型号含义 Designations Of Types



安装及结构型式 Mounting Arrangements Of The Motors

1、电机的外壳防护等级及安装结构型式

- a. 外壳防护等级为 IP21S，也可为 IP23 或 IP44。
- b. 电机均带底脚，具有下列安装方式。

安 装 型 式	使 用 范 围
 <p data-bbox="536 689 600 723">IMB3</p>	<p data-bbox="1027 593 1257 627">Z4-100~Z4-450</p>
 <p data-bbox="560 981 639 1014">IMB35</p>	<p data-bbox="1027 896 1257 929">Z4-100~Z4-315</p>
 <p data-bbox="536 1292 600 1326">IMB5</p>	<p data-bbox="932 1176 1353 1249">Z4-100~Z4-315 (电机带有不作安装用的底脚)</p>
 <p data-bbox="536 1603 600 1637">IMV1</p>	<p data-bbox="932 1478 1353 1552">Z4-100~Z4-315 (电机带有不作安装用的底脚)</p>
 <p data-bbox="536 1910 616 1944">IMV15</p>	<p data-bbox="1027 1798 1257 1832">Z4-100~Z4-315</p>

2、冷却方式

整个系列电机的冷却方式均为他冷、强迫通风，在径向配有骑式鼓风机，独立供电，并附空气过滤器。电机冷却方式为 IC06，根据用户需要，也可制成 IC17，IC37。

- a. Z4-100~Z4-160，其风机装于非传动侧。
- b. Z4-180~Z4-450 其风机装于传动侧。
- c. 各机座号所需的冷却风量、风压及风机电机（三相、2 极、380V）功率见表 1：

以下五种冷却方式也可以接受订货，但先要咨询。

- a. 中心高 Z4-100~Z4-225 可制成 IC410 全封闭自冷式电机。
- b. 中心高 Z4-180~Z4-450 可制成 IC06 鼓风机装于非传动侧的他冷式电机。
- c. 中心高 Z4-100~Z4-200 可制成 IC01 电机轴上自带风扇的自冷式电机。
- d. 中心高 Z4-160~Z4-355 可制成 IC666 电机带有独立空/空冷却器的全封闭电机。
- e. 中心高 Z4-160~Z4-450 可制成 IC86W 电机带有独立空/水冷却器的全封闭电机。

3、出线盒的位置，从传动侧视之，在机座右侧。根据需要也可装于机座左侧或上方。

4、电机可配带测速发电机或旋转编码器等附件于非传动端。

5、电机的传动输出方式为弹性联轴器联接。机组配合须小心对准。

表 1

机座号	风量	静压	电动机功率
	m ³ /h	pa	kW
Z4-100	160	200	0.04
Z4-112	220	300	0.06
Z4-132	360	450	0.18
Z4-160	790	600	0.37
Z4-180	1200	940	1.1
Z4-200	1600	800	1.1
Z4-225	2880	1400	3.0
Z4-250	3000	1400	3.0
Z4-280	4000	1600	4.0
Z4-315	4680	1600	5.5
Z4-355	5200	1600	5.5
Z4-400	7200	1800	5.5
Z4-450	9000	1800	7.5



性能数据 Performance Data

型号 Type	额定 功率 Rated Output P _N	额定转速 Rated Speed			弱磁转速 Speed with Field Weakened n _F	电枢 电流 Arm. Curr. I _N	励磁 功率 Field Power P _F	电枢回路 电阻 Arm. Circuit Resistance R	电枢回路 电感 Arm. Circuit Resistance L _A	磁场电感 Field Inductance L _F	外接电感 Smoothing Induct. L _R	效率 Eff. %	惯量矩 Moment of Inertia GD ²	重量 Wt. kg
		160V	400V	440V										
		kW	r/min											
Z4-100-1	2.2	1490			3000	17.9	315	1.19	11.2	22	15	67.8	0.044	72
	1.5	955			2000	13.3		2.17	21.4	13	15	58.5		
	4		2630		4000	12		2.82	26	18		78.9		
	4			2960	4000	10.7		2.82	26	18		80.1		
	2		1310		3000	6.6		9.12	86	18		68.4		
	2.2			1480	3000	6.5		9.12	86	18		70.6		
	1.4		860		2000	5.1		16.76	163	18		60.3		
	1.5			990	2000	4.77		16.76	163	18		63.2		
Z4-112/2-1	3	1540			3000	24	320	0.785	7.1	14	20	69.1	0.072	100
	2.2	975			2000	19.6		1.498	14.1	13	20	62.1		
	5.5		2630		4000	16.4		1.933	17.9	17		79.9		
	5.5			2940	4000	14.7		1.933	17.9	17		81.1		
	2.8		1340		3000	9.1		6	59	17		71.2		
	3			1500	3000	8.6		6	59	17		72.8		
	1.9		855		2000	6.9		11.67	110	13		61.1		
	2.2			965	2000	7.1		11.67	110	13		63.5		
Z4-112/2-2	4	1450			3000	31.3	350	0.567	6.2	14	12	72.6	0.088	107
	3	1070			2000	24.8		0.934	10.3	14	10	66.8		
	7		2660		4000	20.4		1.305	14	19		82.4		
	7.5			2980	4000	19.7		1.305	14	19		83.5		
	3.7		1320		3000	11.7		4.24	48.5	19		74.1		
	4			1500	3000	11.2		4.24	48.5	19		76		
	2.6		895		2000	9		7.62	83	14		65.1		
	3			1010	2000	9.1		7.62	83	14		67.3		
Z4-112/4-1	5.5	1520			3000	42.5	500	0.38	3.85	6.8	6.5	73	0.128	106
	4	990			2000	33.7		0.741	7.7	6.7	4.5	64.9		
	10		2680		3500	29		0.89	9	6.8		82.7		
	11			2950	3500	28.8		0.89	9	6.8		83.3		
	5		1340		1800	15.7		3.01	30.5	6.8		74.3		
	5.5			1480	1800	15.4		3.01	30.5	6.8		75.7		
	3.7		855		1100	13		5.78	60	6.7		65.2		
	4			980	1100	12.2		5.78	60	6.7		68.7		
Z4-112/4-2	5.5	1090			2000	43.5	570	0.441	5.1	7.8	6	69.5	0.156	114
	13		2740		3600	37		0.574	6.4	5.8		84.4		
	15			3035	3600	38.6		0.574	6.4	5.8		85.4		
	6.7		1330		1800	20.6		2.12	24.1	7.8		76.8		
	7.5			1480	1800	20.6		2.12	24.1	7.8		78.4		
	5		955		1200	16.1		3.46	40.5	5.8		71.1		
	5.5			1025	1200	15.7		3.46	40.5	5.8		71.9		



性能数据 Performance Data

型号 Type	额定功率 Rated Output P_N		额定转速 Rated Speed		弱磁转速 Speed with Field Weakened n_F	电枢 电流 Arm. Curr. I_N	励磁 功率 Field Power P_F	电枢回路 电阻 Arm. Circuit Resistance R	电枢回路 电感 Arm. Circuit Resistance L_A	磁场电感 Field Inductance L_F	效率 Eff. $\%$	惯量矩 Moment of Inertia GD^2	重量 Wt. kg
	400V	440V	r/min										
	kW		r/min	r/min									
Z4-132-1	18.5		2610		4000	52.2	650	0.368	5.3	6.5	85	0.32	140
	18.5			2850	4000	47.1		0.368	5.3	6.5	85.9		
	10		1330		2100	30.1		1.309	18.9	8.9	79.4		
	11			1480	2200	29.6		1.309	18.9	8.9	80.9		
	7		865		1600	22.7		2.56	37.5	6.3	71.9		
	7.5			975	1600	21.4		2.56	37.5	6.3	74.5		
Z4-132-2	20		2800		3600	55.4	730	0.226	3.65	10	87.8	0.4	160
	22			3090	3600	55.3		0.226	3.65	10	88.3		
	15		1360		2500	44.5		0.811	13.5	7.7	81.2		
	15			1510	2500	39.5		0.811	13.5	7.7	83.4		
	10		905		1400	31.1		1.565	26	6	75.6		
	11			995	1400	30.5		1.565	26	6	77.7		
Z4-132-3	27		2720		3600	74.5	800	0.1905	3.4	21	88.2	0.48	180
	30			3000	3600	75		0.1905	3.4	21	88.6		
	18.5		1390		2100	53.2		0.531	9.8	6.6	83.6		
	18.5			1540	2200	47.6		0.531	9.8	6.6	84.7		
	13.5		945		1600	40.5		0.976	19.4	6.5	79.4		
	15			1050	1600	40.5		0.976	19.4	6.5	80.5		
Z4-160-11	33		2710		3500	93.4	820	0.1835	3.15	10	87.4	0.64	220
	37			3000	3500	93.4		0.1835	3.15	10	88.5		
	19.5		1350		3000	58.8		0.593	10.4	7.7	80.4		
	22			1500	3000	58.8		0.593	10.4	7.7	82.6		
Z4-160-22	40.5		2710		3500	113	920	0.1426	2.7	10	88.2	0.76	242
	45			3000	3500	113		0.1426	2.7	10	89.1		
Z4-160-21	16.5		900		2000	50.5	920	0.862	17.7	6	77.9	0.76	242
	18.5			1000	2000	50.5		0.862	17.7	6	79.4		
Z4-160-32	49.5		2710		3500	137	1050	0.097	2.07	11	89.1	0.88	268
	55			3010	3500	137		0.097	2.07	11	90.2		
Z4-160-31	27		1350		3000	77.8	1050	0.376	8.3	10	84.7	0.88	268
	30			1500	3000	77.8		0.376	8.3	10	85.7		
	19.5		900		2000	59.1		0.675	15.2	6.3	79.1		
	22			1000	2000	59.1		0.675	15.2	6.3	81.7		
Z4-180-11	33		1350		3000	95.4	1200	0.29	5.8	7.1	84.7	1.52	326
	37			1500	3000	95.4		0.29	5.8	7.1	86.5		
	16.5		670		1900	51.4		0.947	17.6	5.6	75.5		
	18.5			750	1900	51.4		0.947	17.6	5.6	78.1		
	13		540		1400	42.4		1.264	25	5.6	73		
	15			600	1400	42.4		1.264	25	5.6	74.1		



性能数据 Performance Data

型号 Type	额定功率 Rated Output P _N		额定转速 Rated Speed		弱磁转速 Speed with Field Weakened n _F	电枢 电流 Arm. Curr. I _N	励磁 功率 Field Power P _F	电枢回路 电阻 Arm. Circuit Resistance R	电枢回路 电感 Arm. Circuit Resistance L _A	磁场电感 Field Inductance L _F	效率 Eff. %	惯量矩 Moment of Inertia GD ² kg·m ²	重量 Wt. kg
	kW		400V	440V									
Z4-180-22	67		2710		3400	185	1400	0.0555	1.16	6.9	89.5	1.72	350
	75			3000	3400	185		0.0555	1.16	6.9	90.7		
Z4-180-21	40.5		1350		2800	115	1400	0.2125	4.65	6.6	85.8	1.72	350
	45			1500	2800	115		0.2125	4.65	6.6	87		
	27		900		2000	79		0.419	9.3	7.3	82.2		
	30			1000	2000	79		0.419	9.3	7.3	83.7		
	19.5		670		1400	61		0.756	15.7	7.1	77.3		
	22			750	1400	61		0.756	15.7	7.1	79.7		
	16.5		540		1600	52		1.003	21.9	5	73.8		
	18.5			600	1600	52		1.003	21.9	5	76.8		
Z4-180-31	33		900		2000	97	1500	0.332	7.7	6.6	82.8	1.92	380
	37			1000	2000	97		0.332	7.7	6.6	83.6		
	19.5		540		1250	62		0.801	19	6.6	74.8		
	22			600	1250	62		0.801	19	6.6	76.6		
Z4-180-42	81		2710		3200	221	1700	0.051	1.16	12	91	2.2	410
	90			3000	3200	221		0.051	1.16	12	91.3		
Z4-180-41	50		1350		3000	139	1700	0.1417	3.2	5.7	87.5	2.2	410
	55			1500	3000	139		0.1417	3.2	5.7	87.7		
	27		670		2000	80		0.459	10.4	6.3	80.4		
	30			750	2000	80		0.459	10.4	6.3	81.1		
Z4-200-12	99		2710		3000	271	1400	0.0373	0.83	7.62	90.2	3.68	485
	110			3000	3000	271		0.0373	0.83	7.62	91.6		
Z4-200-11	40.5		900		2000	118	1400	0.2653	8.4	7.01	83.4	3.68	485
	45			1000	2000	118		0.2653	8.4	7.01	85.5		
	33		670		1600	99		0.369	10.6	7.77	80.2		
	37			750	1600	99		0.369	10.6	7.77	82.9		
	19.5		450		1000	64		0.93	21.9	7.3	72.2		
	22			500	1000	64		0.93	21.9	7.3	77.4		
Z4-200-21	67		1350		3000	188	1500	0.0885	2.8	6.78	88.7	4.2	530
	75			1500	3000	188		0.0885	2.8	6.78	89.6		
	27		540		1000	82		0.535	14	9.64	78.8		
	30			600	1000	82		0.535	14	9.64	80.4		
Z4-200-32	119		2710		3200	322	1750	0.0266	0.79	10.9	91.7	4.8	580
	132			3000	3200	322		0.0266	0.79	10.9	92.4		
Z4-200-31	81		1350		2800	224	1750	0.0771	2.6	5.61	88.7	4.8	580
	90			1500	2800	224		0.0771	2.6	5.61	90		
	49.5		900		2000	141		0.1751	4.8	8.54	85.6		
	55			1000	2000	141		0.1751	4.8	8.54	87.1		
	40.5		670		1400	119		0.283	8.5	8.35	82.5		
	45			750	1400	119		0.283	8.5	8.35	84.1		
	33		540		1200	101		0.42	12.2	8.42	79.6		
	37			600	1200	101		0.42	12.2	8.42	82		
	27		450		750	84		0.598	17.1	8.4	77.5		
	30			500	750	84		0.598	17.1	8.4	79.5		



性能数据 Performance Data

型号 Type	额定功率 Rated Output P _N		额定转速 Rated Speed		弱磁转速 Speed with Field Weakened n _F	电枢 电流 Arm. Curr. I _N	励磁 功率 Field Power P _F	电枢回路 电阻 Arm. Circuit Resistance R	电枢回路 电感 Arm. Circuit Resistance L _A	磁场电感 Field Inductance L _F	效率 Eff. %	惯量矩 Moment of Inertia GD ²	重量 Wt. kg
	400V	440V	r/min										
	kW		r/min										
Z4-225-11	99	1360		3000	276	2300	0.0664	2.1	4.45	87.9	5	680	
	110		1500	3000	276		0.0664	2.1	4.45	89.4			
	67	900		2000	193		0.1406	4.9	4.28	84.4			
	75		1000	2000	193		0.1406	4.9	4.28	86.5			
	49	680		1300	146		0.2433	8.7	5.77	81.2			
	55		750	1300	146		0.2433	8.7	5.77	84			
	40	540		1200	123		0.356	9.5	6.38	78.2			
	45		600	1200	123		0.356	9.5	6.38	80.8			
	33	450		1000	103		0.476	15.2	6.10	76.5			
	37		500	1000	103		0.476	15.2	6.10	78.8			
Z4-225-21	49	540		1000	148	2470	0.2648	9.5	4.14	79.3	5.6	740	
	55		600	1000	148		0.2648	9.5	4.14	82.4			
	40	450		1000	125		0.397	13.7	5.41	76.6			
	45		500	1000	125		0.397	13.7	5.41	78.9			
Z4-225-31	119	1360		2400	327	2580	0.0454	1.5	5.33	89.3	6.2	800	
	132		1500	2400	327		0.0454	1.5	5.33	90.5			
	81	900		2000	227		0.093	3.4	5.3	86.9			
	90		1000	2000	227		0.093	3.4	5.3	88			
	67	680		2250	197		0.167	5.1	5.44	82.5			
	75		750	2250	197		0.167	5.1	5.44	85.1			
Z4-250-12	144	1360		2100	399	2500	0.0444	1.3	4.29	88.8	8.8	890	
	160		1500	2100	399		0.0444	1.3	4.29	89.9			
Z4-250-11	99	900		2000	281	2500	0.0911	2.4	4.55	86.2	8.8	890	
	110		1000	2000	281		0.0911	2.4	4.55	88.1			
Z4-250-21	167	1360		2200	459	2750	0.0325	0.91	4.28	89.8	10	970	
	185		1500	2200	459		0.0325	0.91	4.28	90.5			
	81	680		2250	234		0.1306	3.9	5.41	83.2			
	90		750	2250	234		0.1306	3.9	5.41	85.2			
Z4-250-31	180	1360		2400	493	2850	0.0281	0.87	5.32	90.4	11.2	1070	
	200		1500	2400	493		0.0281	0.87	5.32	91.5			
	119	900		2000	334		0.0668	1.7	5.46	87.4			
	132		1000	2000	334		0.0668	1.7	5.46	89.1			
	67	540		2000	204		0.202	4.0	4.0	80.8			
	75		600	2000	204		0.202	4.0	4.0	84.6			
	49	450		1500	152		0.305	7.3	5.1	78.5			
	55		500	1500	152		0.305	7.3	5.1	82.4			



性能数据 Performance Data

型号 Type	额定 功率 Rated Output P _N	额定转速 Rated Speed		弱磁转速 Speed with Field Weakened n _F	电枢 电流 Arm. Curr. I _N	励磁 功率 Field Power P _F	电枢回路 电阻 Arm. Circuit Resistance	电枢回路 电感 Arm. Circuit Resistance	磁场电感 Field Inductance L _F	效率 Eff. %	惯量矩 Moment of Inertia GD ²	重量 Wt. kg
		400V	440V				R	L _A	H			
		r/min					r/min	A	W			
Z4-250-41	198	1360		2400	539	3000	0.0237	0.93	6.19	91	12.8	1180
	220		1500	2400	539		0.0237	0.93	6.19	91.7		
	99	680		1900	283		0.0102	2.6	5.3	85.8		
	110		750	1900	283		0.0102	2.6	5.3	87.4		
	81	540		1600	236		0.141	4.7	6.36	83.4		
	90		600	1600	236		0.141	4.7	6.36	85		
	67	450		1500	201		0.195	5.1	4.97	80		
	75		500	1500	201		0.195	5.1	4.97	83.4		
Z4-250-42	144	900		2000	401	3000	0.0485	1.9	4.53	88	12.8	1180
	220		1000	2000	401		0.0485	1.9	4.53	89.2		
Z4-280-11	226	1355		2000	614	3100	0.02134	0.69	4.58	90.9	16.4	1280
	250		1500	2000	614		0.02134	0.69	4.58	91.6		
Z4-280-22	253	1355		1800	684	3500	0.01796	0.77	5.3	91.5	18.4	1400
	280		1500	1800	684		0.01796	0.77	5.3	92.1		
Z4-280-21	180	900		2000	498	3500	0.0373	1.2	4.46	89.1	18.4	1400
	200		1000	2000	498		0.0373	1.2	4.46	90.1		
	119	675		1600	333		0.0662	2.3	4.37	87.1		
	132		750	1600	333		0.0662	2.3	4.37	88.6		
	99	540		1500	281		0.093	3.1	4.57	84.7		
	110		600	1500	281		0.093	3.1	4.57	86		
Z4-280-32	284	1360		1800	768	3600	0.01493	0.59	6.94	91.7	21.2	1550
	315		1500	1800	768		0.01493	0.59	6.94	92.6		
	144	675		1700	402		0.0532	2	5.47	87.8		
	160		750	1700	402		0.0532	2	5.47	89.1		
Z4-280-31	198	900		2000	545	3600	0.0314	1.1	5.54	89.7	21.2	1550
	220		1000	2000	545		0.0314	1.1	5.54	90.6		
	118	540		1000	339		0.0839	2.6	5.77	85.4		
	132		600	1000	339		0.0839	2.6	5.77	86.8		
	80	450		1400	234		0.1377	5.3	9.03	84.1		
	90		500	1400	234		0.1377	5.3	9.03	85.4		
Z4-280-42	225	900		1800	616	4000	0.02545	0.96	5.29	90.2	24	1700
	250		1000	1800	616		0.02545	0.96	5.29	91.1		
Z4-280-41	166	675		1900	464	4000	0.0457	1.7	5.19	88.1	24	1700
	185		750	1900	464		0.0457	1.7	5.19	89.4		
	98	450		1000	282		0.0993	3.7	6.86	85.1		
	110		500	1000	282		0.0993	3.7	6.86	86.9		



性能数据 Performance Data

型号 Type	额定功率 Rated Output P _N	额定转速 Rated Speed		弱磁转速 Speed with Field Weakened n _F	电枢 电流 Arm. Curr. I _N	励磁 功率 Field Power P _F	电枢回路 电阻 Arm. Circuit Resistance R	电枢回路 电感 Arm. Circuit Resistance L _A	磁场电感 Field Inductance L _F	效率 Eff.	惯量矩 Moment of Inertia GD ²	重量 Wt. kg
		400V	440V									
	kW	r/min		r/min	A	W	Ω (20°C)	mH	H	%	kg · m ²	kg
Z4-315-12	321	1360		1800	865	3850	0.015	0.39	8.64	92.2	21.2	1890
	355		1500	1800	865		0.015	0.39	8.64	92.8		
	253	900		1600	690		0.02355	0.46	5.06	90.4		
	280		1000	1600	690		0.02355	0.46	5.06	91.6		
	180	680		1900	500		0.04371	0.83	4.97	88.4		
	200		750	1900	500		0.04371	0.83	4.97	89.4		
Z4-315-11	144	540		1900	409	3850	0.06919	1.3	7.6	86.4	21.2	1890
	160		600	1900	409		0.06919	1.3	7.6	87.4		
	118	450		1600	344		0.1	2.3	9.43	84.4		
	132		500	1600	344		0.1	2.3	9.43	86.3		
	98	360		1200	294		0.1415	2.9	9.96	81.7		
	110		400	1200	294		0.1415	2.9	9.96	84.3		
Z4-315-22	284	900		1600	772	4350	0.02034	0.49	5.91	91	24	2080
	315		1000	1600	772		0.02034	0.49	5.91	91.5		
	225	680		1600	624		0.03392	0.74	18.8	88.7		
	250		750	1600	624		0.03392	0.74	18.8	89.6		
Z4-315-21	166	540		1600	468	4350	0.05382	1.2	25	87.2	24	2080
	185		600	1600	468		0.05382	1.2	25	88.5		
	143	450		1500	413		0.076	1.5	19	84.7		
	160		500	1500	413		0.076	1.5	19	86		
Z4-315-32	320	900		1600	867	4650	0.01658	0.39	23.1	91	27.2	2290
	355		1000	1600	867		0.01658	0.39	23.1	92		
	252	680		1600	698		0.03043	0.82	21.5	89.1		
	280		750	1600	698		0.03043	0.82	21.5	89.8		
	180	540		1500	501		0.04536	0.95	31.6	88.2		
	200		600	1500	501		0.04536	0.95	31.6	89.4		
Z4-315-31	118	360		1200	344	4650	0.1002	2.1	23.3	83.2	27.2	2290
	132		400	1200	344		0.1002	2.1	23.3	85.3		
Z4-315-42	361	900		1400	971	5200	0.01302	0.33	29	92.1	30.8	2520
	400		1000	1400	971		0.01302	0.33	29	92.7		
	284	680		1600	778		0.02364	0.67	20.8	90		
	315		750	1600	778		0.02364	0.67	20.8	90.7		
	225	540		1600	626		0.03554	0.87	21.9	88.3		
	250		600	1600	626		0.03554	0.87	21.9	89		
Z4-315-41	166	450		1500	468	5200	0.055	1.4	37.4	87.3	30.8	2520
	185		500	1500	468		0.055	1.4	37.4	88.3		
	143	360		1200	416		0.0803	1.8	22.2	84		
	160		400	1200	416		0.0803	1.8	22.2	85.3		



性能数据 Performance Data

型号 Type	额定功率 Rated Output P_N	额定转速 Rated Speed		弱磁转速 Speed with Field Weakened n_F	电枢 电流 Arm. Curr. I_N	励磁 功率 Field Power P_F	电枢回路 电阻 Arm. Circuit Resistance R	电枢回路 电感 Arm. Circuit Resistance L_A	磁场电感 Field Inductance L_F	效率 Eff. %	惯量矩 Moment of Inertia GD^2	重量 Wt. kg
		400V	440V									
	kW	r/min		r/min	A	W	Ω (20°C)	mH	H		kg · m ²	kg
Z4-355-12	406	900		1500	1094	4700	0.01259	0.36	37.6	91.8	42	2890
	450		1000	1500	1094		0.01259	0.36	37.6	92.8		
	321	680		1500	877		0.02087	0.59	28.1	90.4		
	355		750	1500	877		0.02087	0.59	28.1	91.2		
Z4-355-11	253	540		1500	697	4700	0.02952	0.91	22	89.2	42	2890
	280		600	1500	697		0.02952	0.91	22	90.2		
	180	450		1500	506		0.0502	1.5	8.91	87.6		
	200		500	1500	506		0.0502	1.5	8.91	88.9		
	166	360		1200	478		0.066	1.8	22.4	84.9		
	185		400	1200	478		0.066	1.8	22.4	85.9		
Z4-355-22	361	680		1600	978	5600	0.01583	0.44	15.6	90.8	46	3170
	400		750	1600	978		0.01583	0.44	15.6	91.7		
	284	540		1500	783		0.02676	0.81	34.7	89.5		
	315		600	1500	783		0.02676	0.81	34.7	90.5		
	225	450		1600	624		0.03462	1	20.5	88.4		
	250		500	1600	624		0.03462	1	20.5	89.5		
Z4-355-21	180	360		1200	511	5600	0.05642	1.6	35.5	86.3	46	3170
	200		400	1200	511		0.05642	1.6	35.5	87.5		
Z4-355-32	406	680		1100	1098	6000	0.01362	0.39	19	91.3	52	3490
	450		750	1100	1098		0.01362	0.39	19	92.1		
	320	540		1600	877		0.02153	0.7	24.3	89.9		
	355		600	1600	877		0.02153	0.7	24.3	91		
	284	450		1500	789		0.0293	0.91	18.5	88.3		
	315		500	1500	789		0.0293	0.91	18.5	89.5		
Z4-355-31	197	360		1200	559	6000	0.04957	1.3	34.6	86.6	52	3490
	220		400	1200	559		0.04957	1.3	34.6	88.4		
Z4-355-42	361	540		1300	985	6500	0.01836	0.64	29.6	90.5	60	3840
	400		600	1300	985		0.01836	0.64	29.6	91.2		
	320	450		1200	882		0.02361	0.76	17.7	88.9		
	355		500	1200	882		0.02361	0.76	17.7	89.2		
	225	360		1200	627		0.0358	1.2	17.7	87.5		
	250		400	1200	627		0.0358	1.2	17.7	88.8		



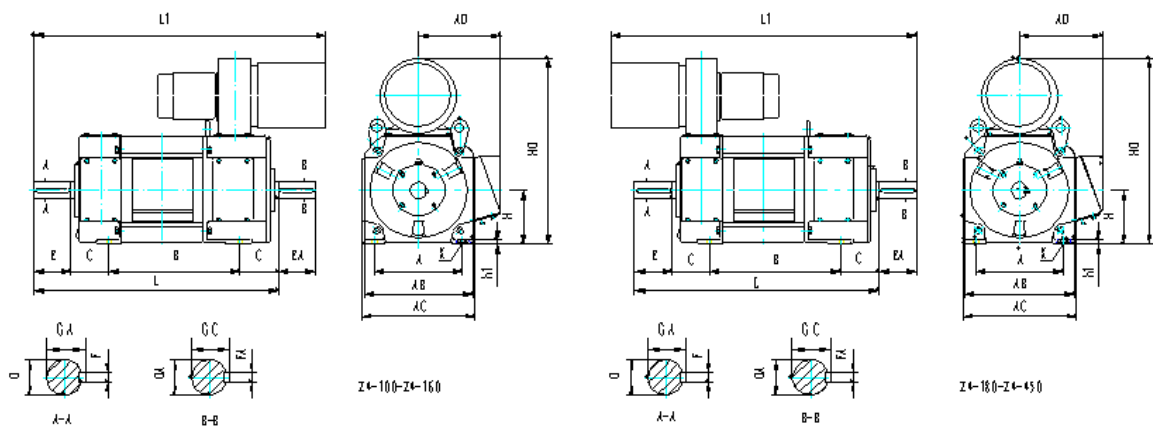
性能数据 Performance Data

型号 Type	额定功率 Rated Output P _N	额定转速 Rated Speed		弱磁转速 Speed with Field Weakened n _F	电枢 电流 Arm. Curr. I _N	励磁 功率 Field Power P _F	电枢回路 电阻 Arm. Circuit Resistance R	电枢回路 电感 Arm. Circuit Resistance L _A	磁场电感 Field Inductance L _F	效率 Eff. %	惯量矩 Moment of Inertia GD ²	重量 Wt. kg
		400V	440V									
	kW	r/min		r/min	A	W	Ω (20°C)	mH	H	%	kg · m ²	kg
Z4-400-22	435	680		1400	1175	5700	0.0139	0.33	7.85	90.8	74	4500
	480		750	1400	1175		0.0139	0.33	7.85	92		
Z4-400-21	235	360		1200	675	5700	0.0497	1	7.3	84.8	74	4500
	260		400	1200	675		0.0497	1	7.3	86.3		
	180	270		900	537		0.0804	1.6	7.44	81.8		
	200		300	900	537		0.0804	1.6	7.44	83.1		
Z4-400-32	500	680		1400	1340	6400	0.0112	0.3	9.57	91.2	84	4900
	550		750	1400	1340		0.0112	0.3	9.57	92.5		
	400	540		1300	1083		0.0162	0.35	4.51	89.9		
	440		600	1300	1083		0.0162	0.35	4.51	91.1		
	344	450		1300	952		0.0248	0.58	6	88.1		
	380		500	1300	952		0.0248	0.58	6	89.5		
Z4-400-31	270	360		1200	768	6400	0.03821	0.82	6.11	86	84	4900
	300		400	1200	768		0.03821	0.82	6.11	87.5		
	208	270		900	611		0.0659	1.5	5.89	82.8		
	230		300	900	611		0.0659	1.5	5.89	84		
Z4-400-42	435	540		1300	1175	7100	0.0134	0.32	5.54	90.8	94	5300
	480		600	1300	1175		0.0134	0.32	5.54	92		
	390	450		1400	1070		0.0201	0.47	6.86	88.6		
	430		600	1400	1070		0.0201	0.47	6.86	90		
Z4-400-41	316	360		1200	880	7100	0.0274	0.73	5.41	87.7	94	5300
	350		400	1200	880		0.0274	0.73	5.41	89		
	235	270		900	676		0.0508	1.2	5.38	84		
	260		300	900	676		0.0508	1.2	5.38	85.4		
Z4-450-22	472	540		1200	1286	6500	0.0133	0.29	10.2	90.8	138	5600
	520		600	1200	1286		0.0133	0.29	10.2	92.1		
	408	450		1400	1114		0.0159	0.41	7.99	90		
	450		500	1400	1114		0.0159	0.41	7.99	91.3		
	362	360		1200	1010		0.0232	0.61	5.79	88.1		
	400		400	1200	1010		0.0232	0.61	5.79	89.4		
Z4-450-21	253	270		900	720	6500	0.0415	1	5.82	85.8	138	5600
	280		300	900	720		0.0415	1	5.82	87.1		

性能数据 Performance Data

型号 Type	额定功率 Rated Output P_N		额定转速 Rated Speed		弱磁转速 Speed with Field Weakened n_F	电枢 电流 Arm. Curr. I_N	励磁 功率 Field Power P_F	电枢回路 电阻 Arm. Circuit Resistance R	电枢回路 电感 Arm. Circuit Resistance L_A	磁场电感 Field Inductance L_F	效率 Eff. $\%$	惯量矩 Moment of Inertia GD^2	重量 Wt. kg
	400V	440V	r/min										
	kW												
Z4-450-32	500		540		1200	1358	7100	0.0134	0.39	19.6	90.8	156	6000
	550			600	1200	1358		0.0134	0.39	19.6	92		
	453		450		1300	1228		0.0145	0.32	7.36	90		
	500			500	1300	1228		0.0145	0.32	7.36	91.4		
	408		360		1200	1130		0.0205	0.53	7.17	88.5		
	450			400	1200	1130		0.0205	0.53	7.17	89.7		
	309		270		900	875		0.0342	0.83	4.8	85.9		
	340			300	900	875		0.0342	0.83	4.8	87.1		
Z4-450-31	200		180		600	595	7100	0.0751	1.9	9.09	81.3	156	6000
	220			200	600	595		0.0751	1.9	9.09	82.6		
Z4-450-42	545		540		1100	1492	7800	0.0134	0.51	28.2	90.3	174	6700
	600			600	1100	1492		0.0134	0.51	28.2	91.5		
	500		450		1100	1367		0.0145	0.43	18.6	90		
	550			500	1100	1367		0.0145	0.43	18.6	91.4		
	453		360		1200	1254		0.0178	0.42	5.85	88.9		
	500			400	1200	1254		0.0178	0.42	5.85	90		
	345		270		900	927		0.0275	0.81	5.62	86.8		
	380			300	900	927		0.0275	0.81	5.62	88.1		
Z4-450-41	235		180		600	698	7800	0.0612	1.7	5.73	81.7	174	6700
	260			200	600	698		0.0612	1.7	5.73	83		

外形及安装尺寸 Dimensions





卧式、机座带底脚

型号	安装尺寸 Mounting Dimensions													外形尺寸 Outline Dimensions						
	A	B	C	D	E	F	GA	DA	EA	FA	GC	H	K	AB	AC	AD	HD	L	L1	h1
Z4-100-1	160	318	63	24	50	8	27	24	50	8	27	100	12	197	234	179	398	500	580	10
Z4-100-2		358																540	620	
Z4-112/2-1	190	337	70	28	60	8	31	28	60	8	31	112	12	221	255	202	452	544	612	10
Z4-112/2-2		367																574	642	
Z4-112/2-3		407																614	682	10
Z4-112/2-4		477																684	752	
Z4-112/4-1	190	347	70	32	80	10	35	32	80	10	35	112	12	221	255	202	452	573	642	10
Z4-112/4-2		387																613	682	
Z4-112/4-3		437																663	732	10
Z4-112/4-4		497																723	792	
Z4-132-1	216	355	89	38	80	10	41	38	80	10	41	132	12	260	295	240	527	619	814	12
Z4-132-2		405																669	864	
Z4-132-3		465																729	924	12
Z4-132-4		545																809	1004	
Z4-160-11	254	411	108	48	110	14	51.5	48	110	14	51.5	160	15	316	346	283	625	744	953	14
Z4-160-12		476																809	986	
Z4-160-21		451																784	993	
Z4-160-22		516																849	1026	
Z4-160-31		501																834	1043	
Z4-160-32		566																899	1076	
Z4-160-41		561																894	1103	
Z4-160-42		626																959	1136	
Z4-160-51		631																964	1173	
Z4-160-52		696																1029	1206	
Z4-180-11		279																436	121	
Z4-180-12	501		859	1087																
Z4-180-21	476		834	1062																
Z4-180-22	541		899	1127																
Z4-180-31	526		884	1112																
Z4-180-32	591		949	1177																
Z4-180-41	586		944	1172																
Z4-180-42	651		1009	1237																
Z4-180-51	656		1014	1242																
Z4-180-52	721		1079	1307																

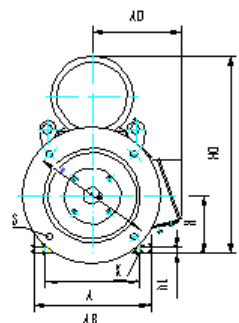
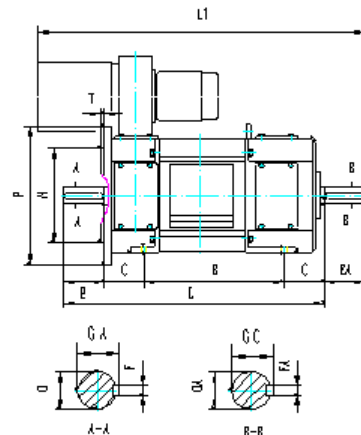
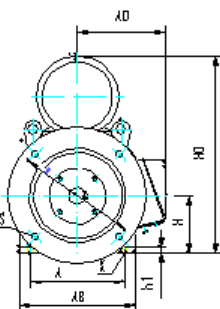
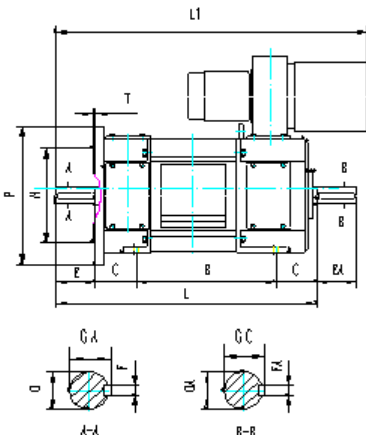


卧式、机座带底脚

型号	安装尺寸 Mounting Dimensions													外形尺寸 Outline Dimensions						
	A	B	C	D	E	F	GA	DA	EA	FA	GC	H	K	AB	AC	AD	HD	L	L1	h1
Z4-200-11	318	566	133	65	140	18	69	65	140	18	69	200	19	396	430	355	779	977	1158	18
Z4-200-12		614																1025	1206	
Z4-200-21		606																1017	1198	
Z4-200-22		654																1065	1246	
Z4-200-31		686																1097	1278	
Z4-200-32		734																1145	1326	
Z4-200-41		756																1167	1348	
Z4-200-42		804																1215	1396	
Z4-225-11		356																701	149	
Z4-225-12	761		1200	1665																
Z4-225-21	751		1190	1655																
Z4-225-22	811		1250	1715																
Z4-225-31	811		1250	1715																
Z4-225-32	871		1310	1775																
Z4-250-11	406	715	168	85	170	22	90	75	140	20	79.5	250	24	490	524	432	1031	1225	1657	25
Z4-250-12		775																1285	1717	
Z4-250-21		765																1275	1707	
Z4-250-22		825																1335	1767	
Z4-250-31		825																1335	1767	
Z4-250-32		885																1395	1827	
Z4-250-41		895																1405	1837	
Z4-250-42		955																1465	1897	
Z4-280-11	457	762	190	95	170	25	100	85	170	22	90	280	24	550	584	462	1130	1315	1748	25
Z4-280-12		852																1405	1838	
Z4-280-21		822																1375	1808	
Z4-280-22		912																1465	1898	
Z4-280-31		892																1445	1878	
Z4-280-32		982																1535	1968	
Z4-280-41		972																1525	1958	
Z4-280-42		1062																1615	2048	
Z4-280-51		1062																1615	2048	
Z4-280-52		1152																1705	2138	
Z4-315-091		508																817	216	
Z4-315-092	907		1552	1917																
Z4-315-11	887		1532	1897																
Z4-315-12	977		1622	1987																
Z4-315-21	967		1612	1977																
Z4-315-22	1057		1702	2067																
Z4-315-31	1057		1702	2067																
Z4-315-32	1147		1792	2157																
Z4-315-41	1157		1802	2167																
Z4-315-42	1247		1892	2257																

卧式、机座带底脚

型号 Type	安装尺寸 Mounting Dimensions													外形尺寸 Outline Dimensions																							
	A	B	C	D	E	F	GA	DA	EA	FA	GC	H	K	AB	AC	AD	HD	L	L1	h1																	
Z4-355-081	610	818	254	110	210	28	116	110	210	28	116	355	28	700	734	701	1301	1539	1860	30																	
Z4-355-082		908																1629	1950																		
Z4-355-091		888																1609	1930																		
Z4-355-092		978																1699	2020																		
Z4-355-11		968																1689	2010																		
Z4-355-12		1058																1779	2100																		
Z4-355-21		1058																1779	2100																		
Z4-355-22		1148																1869	2190																		
Z4-355-31		1158																1879	2200																		
Z4-355-32		1248																1969	2290																		
Z4-355-41		1268																1989	2310																		
Z4-355-42		1358																2079	2400																		
Z4-400-11		686																959	280		120	210	32	127	120	210	32	127	400	35	790	830	750	1620	1732	1817	35
Z4-400-12																		1079																	1852	1937	
Z4-400-21	1039		1812	1897																																	
Z4-400-22	1159		1932	2017																																	
Z4-400-31	1129		1902	1987																																	
Z4-400-32	1249		2022	2107																																	
Z4-400-41	1229		2002	2087																																	
Z4-400-42	1349		2122	2207																																	
Z4-450-11	800	1061	315	140	250	36	148	140	250	36	148	450	35	890	924	800	1720	1944	2050	40																	
Z4-450-12		1181																2064	2070																		
Z4-450-21		1151																2034	2140																		
Z4-450-22		1271																2154	2260																		
Z4-450-31		1251																2134	2240																		
Z4-450-32		1371																2254	2360																		
Z4-450-41		1361																2294	2350																		
Z4-450-42		1481																2414	2470																		
Z4		L1																	70																		
Z4																				30																	



卧式、机座带底脚，端盖带凸缘

型号 Type	安装尺寸 Mounting Dimensions																	外形尺寸 Outline Dimensions																													
	A	B	C	D	E	F	GA	DA	EA	FA	GC	H	K	M	N	S	Holes	T	P	AB	AC	AD	HD	L	L1																						
Z4-100-1	160	318	63	24	50	8	27	24	50	8	27	100	12	215	180	15	4	4	250	197	234	179	398	500	580																						
Z4-100-2		358																						540	620																						
Z4-112/2-1	190	337	70	28	60	8	31	28	60	8	31	112	12	215	180	15	4	4	250	221	255	202	452	544	612																						
Z4-112/2-2		367																						574	642																						
Z4-112/2-3		407																						614	682																						
Z4-112/2-4		477																						684	752																						
Z4-112/4-1	190	347	70	32	80	10	35	32	80	10	35	112	12	215	180	15	4	4	250	221	255	202	452	573	642																						
Z4-112/4-2		387																						613	682																						
Z4-112/4-3		437																						663	732																						
Z4-112/4-4		497																						723	792																						
Z4-132-1	216	355	89	38	80	10	41	38	80	10	41	132	12	265	230	15	4	4	300	260	295	240	527	619	814																						
Z4-132-2		405																						669	864																						
Z4-132-3		465																						729	924																						
Z4-132-4		545																						809	1004																						
Z4-160-11	254	411	108	48	110	14	51.5	48	110	14	51.5	160	15	300	250	19	4	5	350	316	346	283	625	744	953																						
Z4-160-12		476																						809	986																						
Z4-160-21		451																						784	993																						
Z4-160-22		516																						849	1026																						
Z4-160-31		501																						834	1043																						
Z4-160-32		566																						899	1076																						
Z4-160-41		561																						894	1103																						
Z4-160-42		626																						959	1136																						
Z4-160-51		631																						964	1173																						
Z4-160-52		696																						1029	1206																						
Z4-180-11		279																						436	121	55	110	16	59	55	110	16	59	180	15	350	300	19	4	5	400	365	390	305	731	794	1022
Z4-180-12																								501																						859	1087
Z4-180-21	476		834	1062																																											
Z4-180-22	541		899	1127																																											
Z4-180-31	526		884	1112																																											
Z4-180-32	591		949	1177																																											
Z4-180-41	586		944	1172																																											
Z4-180-42	651		1009	1237																																											
Z4-180-51	656		1014	1242																																											
Z4-180-52	721		1079	1307																																											

卧式、机座带底脚，端盖带凸缘

型号 Type	安装尺寸 Mounting Dimensions																外形尺寸 Outline Dimensions								
	A	B	C	D	E	F	GA	DA	EA	FA	GC	H	K	M	N	S	Holes	T	P	AB	AC	AD	HD	L	L1
Z4-200-11	318	566	133	65	140	18	69	65	140	18	69	200	19	400	350	19	8	5	450	396	430	355	779	977	1158
Z4-200-12		614																						1025	1206
Z4-200-21		606																						1017	1198
Z4-200-22		654																						1065	1246
Z4-200-31		686																						1097	1278
Z4-200-32		734																						1145	1326
Z4-200-41		756																						1167	1348
Z4-200-42		804																						1214	1396
Z4-225-11		356																						701	149
Z4-225-12	761		1200	1665																					
Z4-225-21	751		1190	1655																					
Z4-225-22	811		1250	1715																					
Z4-225-31	811		1250	1715																					
Z4-225-32	871		1310	1775																					
Z4-250-11	406	715	168	85	170	22	90	75	140	20	79.5	250	24	600	550	24	8	6	660	490	524	432	1031	1225	1657
Z4-250-12		775																						1285	1717
Z4-250-21		765																						1275	1707
Z4-250-22		825																						1335	1767
Z4-250-31		825																						1335	1767
Z4-250-32		885																						1395	1827
Z4-250-41		895																						1405	1837
Z4-250-42		955																						1465	1897
Z4-280-11	457	762	190	95	170	25	100	85	170	22	90	280	24	600	550	24	8	6	660	550	584	462	1130	1315	1748
Z4-280-12		852																						1405	1838
Z4-280-21		822																						1375	1808
Z4-280-22		912																						1465	1898
Z4-280-31		892																						1445	1878
Z4-280-32		982																						1535	1968
Z4-280-41		972																						1525	1958
Z4-280-42		1062																						1615	2048
Z4-280-51		1062																						1615	2048
Z4-280-52		1152																						1705	2138
Z4-315-11		508																						887	216
Z4-315-12	977		1622	1987																					
Z4-315-21	967		1612	1977																					
Z4-315-22	1057		1702	2067																					
Z4-315-31	1057		1702	2067																					
Z4-315-32	1147		1792	2157																					
Z4-315-41	1157		1802	2167																					
Z4-315-42	1247		1892	2257																					

表中外形尺寸为参考值，实际情况以实物为准。

